

## Bauart BHDDV

Bei kurzem Wellenabstand die Kombination von zwei mehrteiligen Kupplungsnaven mit Vkr Puffer.

Einfacher Austausch der elastischen Puffer ohne axiale Verschiebung der gekoppelten Maschinen.

Durch den einseitig zurückgezogenen Klauenring (Teil 434) und dessen Befestigung an dem fest montierten Klauenring kann eine Drehrichtungsprüfung des Antriebs erfolgen.

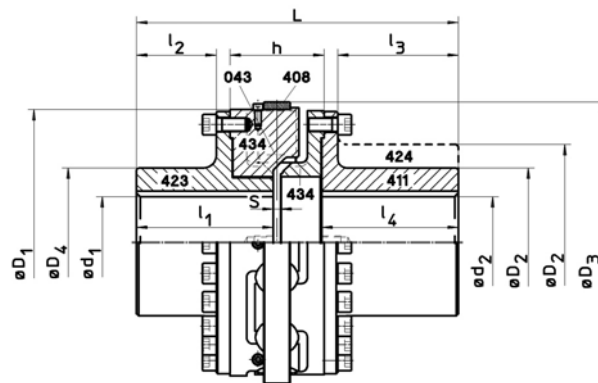
Mehrteilige Nabe in Standard wahlweise in leichter (Teil 411) und schwerer (Teil 424) Ausführung.

Auf Anfrage Naben nach Kundenwunsch und in Sonderwerkstoffen.

<sup>1)</sup> Alle Gewichtsangaben für ungebohrte Kupplungen

<sup>2)</sup> Bei Stoßbeanspruchung maximal zulässiges Drehmoment beachten – siehe Tabelle Datenübersicht

<sup>3)</sup> Mit Nut nach DIN 6885/1 (ISO R 773)



## Type BHDDV

For short shaft distances, a combination of two multi-part coupling hubs and Vkr buffer.

Easy replacement of the elastic buffer without axial movement of the coupled machines.

A claw ring (part 434) which is fastened to another fixed guide ring allows the direction of rotation of the power transmission unit to be checked.

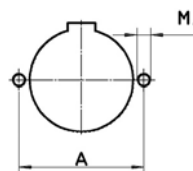
The multi-part coupling hub is available as a light (part 411) or heavy (part 424) design.

Customized hubs and special hub materials are available on request.

<sup>1)</sup> Mass information for unbored coupling parts

<sup>2)</sup> Attention on peak load - take into account maximum torque notified in data overview

<sup>3)</sup> With keyway to DIN 6885/1 (ISO R 773)



**WB 20**  
**BHDDV** Kombination  
Combination

Größe Size	D <sub>1</sub>	TSCHAN B Ident.-Nr. Id.-No.	Nenn-drehmo- ment <sup>2)</sup> Nominal torque	Drehzahl Speed	max. Fertigbohrung max. finished bore		D <sub>2</sub>	D <sub>3</sub>	D <sub>4</sub>	h	L	l <sub>1</sub>	l <sub>2</sub>	l <sub>3</sub>	l <sub>4</sub>	S	423 411/424		M1	Masse Mass <sup>1)</sup>		
					Vkr	n <sub>max.</sub>											d <sub>1</sub> <sup>3)</sup>	d <sub>2</sub> <sup>3)</sup>		A	A	423 +434 +408 +043
	mm		Nm	min <sup>-1</sup>	mm	mm	mm	mm	mm	mm	mm	mm	mm	mm	mm	mm	mm	mm	mm	kg	kg	
240	WB2024-A	2500	4100	85	85	140	260	140	104	315	130	68	113	130	10						28	56
	100				150	335				125											M16	61
300	WB2030-A	6000	3300	110	110	170	320	170	124	384	160	85	139	160	10						52	105
	135				200	410				175											M16	121
350	WB2035-A	10500	2800	120	120	180	370	180	124	424	180	105	159	180	10	145					71	138
	170				250	475				210											M16	187
400	WB2040-A	16000	2450	140	140	210	420	210	138	451	190	106	167	190	10	170					103	202
	190				280	500				216											M20	161
450	WB2045-A	21000	2200	170	170	250	470	250	138	471	200	116	177	200	10	210					134	264
	205				300	510				216											M20	315
500	WB2050-A	28500	2000	180	180	270	530	270	160	539	228	130	199	228	14	215					191	377
	225				330	590				250											M24	454
550	WB2055-A	45000	1800	200	200	280	580	280	160	539	228	130	199	228	14	245					220	428
	240				350	590				250											M24	521
600	WB2060-A	55000	1650	235	235	330	630	330	170	604	258	155	229	258	14	290					303	595
	265				385	645				270											M24	688
650	WB2065-A	65000	1500	250	250	350	680	350	182	609	258	146	225	258	14	310					350	688
	265				385	650				266											M27	760
700	WB2070-A	90000	1400	260	260	370	740	370	200	698	298	175	263	298	14	315					465	912
	310				450	745				310											M30	1076
800	WB2080-A	125000	1200	320	320	450	840	450	200	778	338	215	303	338	14	380					686	1350
	340				490	805				330											M30	1460
900	WB2090-A	180000	1100	340	340	480	940	480	214	784	338	203	297	338	14	400					812	1601
	400				590	845				358											M30	1948