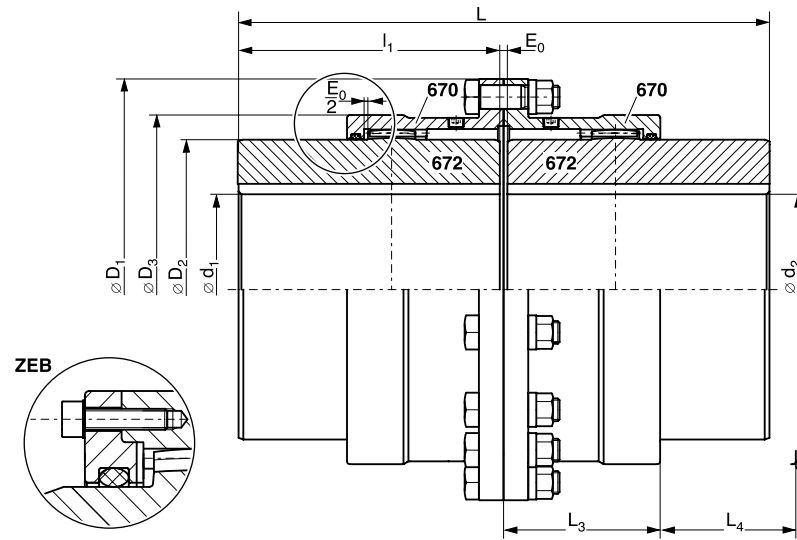


Verlängerte Universalnaben Extended universal hubs Moyeux rallongés

Bauart
Type
Modèle

ZEAUU
ZEBUU

Maßblatt
Dimensioned drawing
Planche technique



ZEA mit integriertem O-Ring, ZEB mit separatem O-Ring-Deckel
ZEA with integrated O-ring, ZEB with separate o-ring cover
ZEA avec joint torique intégré, ZEB avec couvercle du joint torique séparé

Ausführung

- Doppelkardanische Ausführung aus Schmiedestahl
- Paßschraubenverbindung
- O-Ring-Abdichtung
- Eingerichtet für Fettschmierung
- Einbaumaß durch Kürzen der verlängerten Universalnabe veränderbar.

Bauelemente

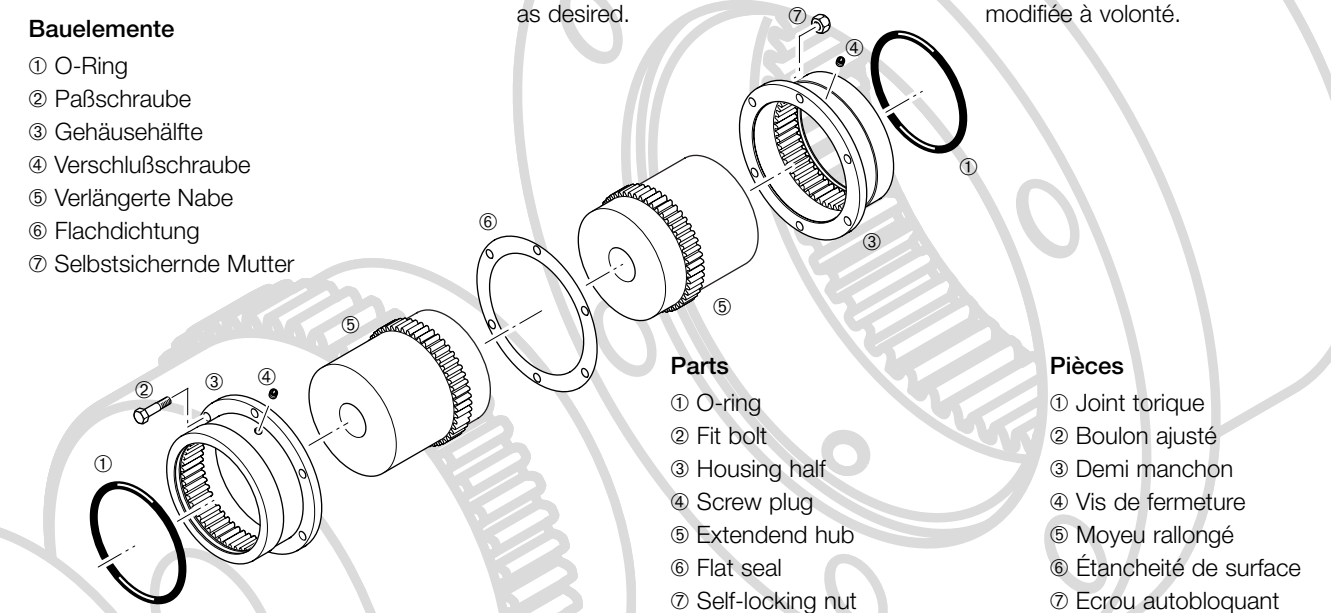
- ① O-Ring
- ② Paßschraube
- ③ Gehäusehälfte
- ④ Verschlussschraube
- ⑤ Verlängerte Nabe
- ⑥ Flachdichtung
- ⑦ Selbstsichernde Mutter

Construction

- Twin-cardanic construction of forged steel
- Fit-bolt connection
- O-ring sealing
- Provision for grease lubrication
- By shortening the extended hub, the overall-fitting length can be modified as desired.

Exécution

- Exécution à double cardan en acier forgé
- Centrage avec boulons ajustés
- Etanchéité par joint torique
- Pour lubrification à la graisse
- Par raccourcissement du moyeu universel, la cote de montage peut être modifiée à volonté.



Parts

- ① O-ring
- ② Fit bolt
- ③ Housing half
- ④ Screw plug
- ⑤ Extend hub
- ⑥ Flat seal
- ⑦ Self-locking nut

Pièces

- ① Joint torique
- ② Boulon ajusté
- ③ Demi manchon
- ④ Vis de fermeture
- ⑤ Moyeu rallongé
- ⑥ Étanchéité de surface
- ⑦ Ecrou autobloquant

Größe Size Taille	Ident.-Nr. Id.-No. No. de Code		Drehmoment ²⁾ Torque ²⁾ Couple ²⁾		Drehzahl ¹⁾ Speed ¹⁾ Vit. de rot. ¹⁾	Bohrung Bore Alésage	Maße Dimensions Cotes			
	ZEAUU	ZEBUU	T _{KN} [Nm]	T _{Kmax} [Nm]	n _{max} [min ⁻¹]	d ₁ /d ₂ [mm]	D ₁ [mm]	D ₂ [mm]	D ₃ [mm]	E ₀ [mm]
67	XZ2306	-	1 300	2 600	5 000	0-45	110	67	80,0	3
87	XZ2308	-	2 800	5 600	4 400	0-60	141	87	103,5	3
106	XZ2310	XZ3310	5 000	10 000	4 000	0-75	171	106	129,5	3
130	XZ2313	XZ3313	10 000	20 000	3 600	0-95	210	130	156	5
151	XZ2315	XZ3315	16 000	32 000	3 350	0-110	234	151	181	5
178	XZ2317	XZ3317	22 000	44 000	3 100	55-130	274	178	209	6
213	XZ2321	XZ3321	32 000	64 000	2 800	65-155	312	213	247	6
235	XZ2323	XZ3323	45 000	90 000	2 700	80-175	337	235	273	8
263	XZ2326	XZ3326	62 000	124 000	2 550	90-195	380	263	307	8
286	XZ2328	XZ3328	84 000	168 000	2 450	100-215	405	286	338	8
316	XZ2331	XZ3331	115 000	230 000	2 300	120-240	444	316	368	8
372	XZ2337	XZ3337	174 000	348 000	2 150	150-275	506	372	426	10
394	-	XZ3339	244 000	488 000	1 900	180-280	591	394	472	10
432	-	XZ3343	290 000	580 000	1 800	200-320	640	432	518	13

¹⁾ Höhere Drehzahlen auf Anfrage
²⁾ Tragfähigkeit der Wellen-Naben-Verbindung überprüfen.

¹⁾ Higher speeds on request
²⁾ Examine the load capacity of the shaft-hub connection.

¹⁾ Vitesses plus élevées sur demande
²⁾ Vérifier la limite de charge du raccord arbre-moyeu.

Größe Size Taille	Maße Dimensions Cotes				Masse ³⁾ Weight ³⁾ Poids ³⁾	Trägheitsmoment ⁴⁾ Moment of inertia ⁴⁾ Moment d'inertie ⁴⁾	Fett Grease Grasse	Verlagerung Misalignment Désalignement	
	L [mm]	L ₃ [mm]	L ₄ [mm]	I ₂ [mm]	m [kg]	J [kgm ²]	[dm ³]	Δk _r [mm]	Δk _w [°]
67	163	41,0	32,5	80	6,1	0,006	0,05	0,35	2x0,75
87	231	47,0	36,0	114	14,0	0,021	0,07	0,4	2x0,75
106	263	58,5	47,5	130	24,0	0,053	0,13	0,5	2x0,75
130	297	68,5	56,0	146	40,7	0,136	0,21	0,6	2x0,75
151	335	82,0	65,5	165	59,9	0,251	0,36	0,7	2x0,75
178	346	98,0	77,0	170	82,1	0,53	0,52	0,9	2x0,75
213	386	108,5	87,5	190	125	1,06	0,80	1,0	2x0,75
235	408	121,0	99,0	200	157	1,62	0,98	1,1	2x0,75
263	448	132,0	110,0	220	220	2,96	1,51	1,2	2x0,75
286	508	151,5	129,5	250	289	4,49	2,02	1,4	2x0,75
316	568	165,0	143,0	280	370	6,76	2,43	1,5	2x0,75
372	710	183,5	160,5	350	599	14,7	3,29	1,7	2x0,75
394	830	225,0	92,5	410	787	24,7	6,44	2,0	2x0,75
432	953	234,0	102,5	470	1 080	40,2	7,60	2,1	2x0,75

³⁾ Naben vorgebohrt, Bohrungsdurchmesser etwa 2 mm kleiner als kleinste Fertigbohrung
⁴⁾ Naben ungebohrt

³⁾ Hubs pilot bored, bore diameter 2 mm smaller than smallest finish bore diameter
⁴⁾ Hubs unbored

³⁾ Arbres préalésés, diamètre 2 mm moins que l'alésage minimum
⁴⁾ Arbres non alésés