

## Bauart BHDV

Bei kurzem Wellenabstand die Kombination einer einteiligen und einer mehrteiligen Kupplungsnahe mit Vkr Puffer.

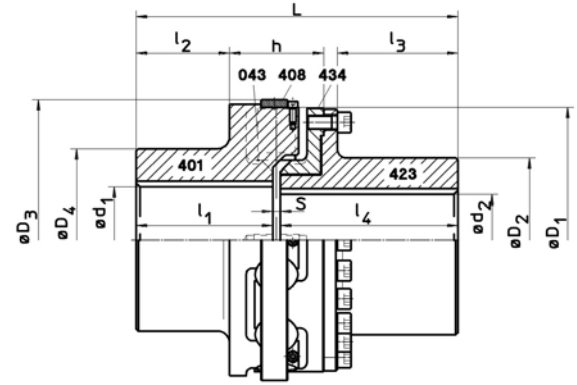
Einfacher Austausch der elastischen Puffer ohne axiale Verschiebung der gekuppelten Maschinen.

Durch zurückgezogenen Klauenring (Teil 434) und dessen Befestigung an der einteiligen Kupplungshälfte (Teil 401) kann eine Drehrichtungsprüfung des Antriebes durchgeführt werden.

<sup>1)</sup> Alle Gewichtsangaben für ungebohrte Kupplungen

<sup>2)</sup> Bei Stoßbeanspruchung maximal zulässiges Drehmoment beachten – siehe Tabelle Datenübersicht

<sup>3)</sup> Mit Nut nach DIN 6885/1 (ISO R 773)



## Type BHDV

For short shaft distances, a combination of an one one-part design and a multi-part design coupling hub and Vkr buffer.

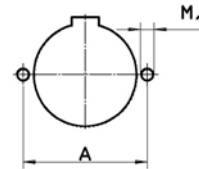
Easy replacement of the elastic buffer without axial movement of the coupled machines.

The claw ring (part 434) fixed to the single-part coupling (part 401) allows the direction of rotation of the electric motor to be checked.

<sup>1)</sup> Mass information for unbored coupling parts

<sup>2)</sup> Attention on peak load - take into account maximum torque notified in data overview

<sup>3)</sup> With keyway to DIN 6885/1 (ISO R 773)



# WB 03 BHDV

Kombination  
Combination

Größe size  $D_1$ mm	TSCHAN B Ident.-Nr. Id.-No.	Nennmoment <sup>2)</sup> nominal torque	Drehzahl speed	max. Fertigbohrung max. finished bore														Masse Mass <sup>1)</sup>					
		$T_{kN}$ VKR	$n_{max}$		$d_1^{3)}$	$d_2^{3)}$	$D_2$	$D_3$	$D_4$	$h$	$L$	$l_1$	$l_2$	$l_3$	$l_4$	$S$	401		423		401 +408 +043	Gesamt total	
		Nm	min <sup>-1</sup>	mm	mm	mm	mm	mm	mm	mm	mm	mm	mm	mm	mm	mm	mm	mm	mm	mm	mm	kg	kg
300	WB0330	6000	3300	135	110	170	320	210	124	330,0	160,0	103,0	85	160	10						51	101	
350	WB0335	10500	2500	160	120	180	370	240	124	370,0	180,0	123,0	105	180	10			145	M16	74	140		
400	WB0340	16000	2450	180	140	210	420	270	138	398,0	198,0	134,0	106	190	10	198	M12	170	M20	107	204		
450	WB0345	21000	2150	200	170	250	470	300	138	428,0	218,0	154,0	116	200	10	230	M20	210	M20	141	269		
500	WB0350	28500	2000	220	180	270	530	330	160	478,5	236,5	163,5	130	228	14	245	M16	215	M24	188	370		
550	WB0355	45000	1800	240	200	280	580	350	160	498,5	256,5	183,5	130	228	14	275	M24	245	M24	234	443		
600	WB0360	55000	1650	250	235	330	630	375	170	530,0	258,0	180,0	155	258	14	300	M24	290	M24	286	578		
650	WB0365	65000	1500	260	250	350	680	400	182	558,5	286,5	202,5	146	258	14	330	M27	310	M27	357	695		
700	WB0370	90000	1400	300	260	370	740	450	200	639,0	327,0	234,0	175	298	14	340	M30	315	M30	494	939		
800	WB0380	125000	1200	330	320	450	840	490	200	709,0	357,0	264,0	215	338	14	430	M30	380	M30	652	1316		
900	WB0390	180000	1100	360	340	480	940	540	214	759,0	407,0	307,0	203	338	14	510	M30	400	M30	906	1695		