

### Bauart ETW

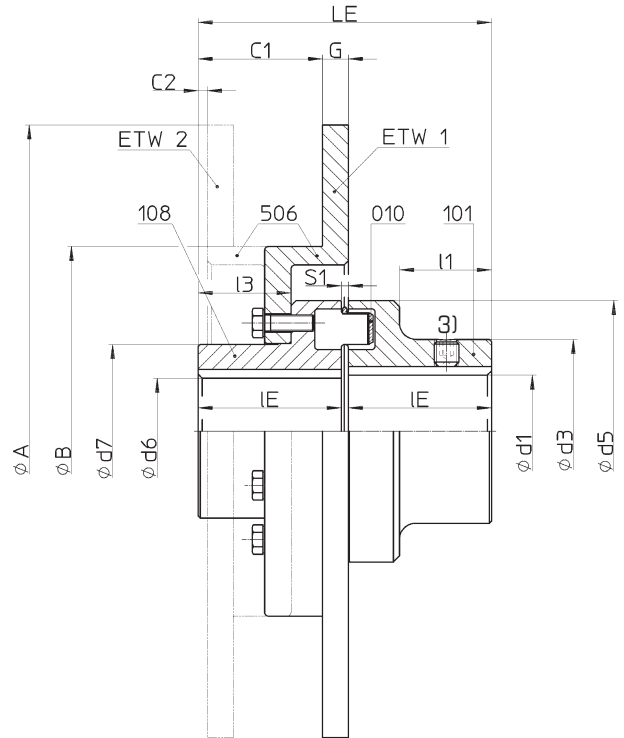
Einteilige Ausführung mit Bremscheibe aus GGG

Kupplungsnapen Teil 101 und Teil 108 aus GG

Elastischer Zwischenring in verschiedenen Härten: Standard Pb72, hart Pb82

Alle Gewichtsangaben für ungebohrte Kupplungen

- <sup>1)</sup> Anordnung der Bremscheibe wahlweise, Standardausführung ETW1, sonst ETW2
- <sup>2)</sup> Bei Stoßbeanspruchung maximal zulässiges Drehmoment beachten – siehe Tabelle Datenübersicht
- <sup>3)</sup> Stellschraube auf Kundenwunsch
- <sup>4)</sup> Anordnung der Bremscheibe so wählen, dass Bremsdrehmoment nicht über den elastischen Zwischenring geleitet wird



### Type ETW

One part design with brake disk in nodular cast iron

Coupling hubs part 101 and 108 in grey cast iron

Elastic intermediate ring in different hardnesses: standard Pb72, hard Pb82

Mass information for unbored coupling hubs

- <sup>1)</sup> Assembly of brake disk optionally, standard combination ETW1, otherwise ETW2
- <sup>2)</sup> Attention on peak load - take into account maximum torque notified in data overview
- <sup>3)</sup> Set screw on demand
- <sup>4)</sup> Choose brake disk assembly in a way, that brake torque does not affect intermediate ring

## WN 03

Kombination  
Combination **ETW 1/ETW 2**

Größe Size			Nor-Mex Ident.-Nr. Id.-No.	Nennmoment <sup>1)</sup> Nominal torque		Bremsmoment <sup>4)</sup> Brake torque	Drehzahl Speed	max. Fertigung max. finished bore												Kombination Combination ETW1 <sup>1)</sup>		Kombination Combination ETW2 <sup>1)</sup>		Masse Mass	
d <sub>5</sub>	A	G		T <sub>KN</sub> Pb72	T <sub>KN</sub> Pb82	T <sub>BR</sub>	n <sub>max.</sub>	d <sub>1</sub>	d <sub>6</sub>	d <sub>3</sub>	d <sub>7</sub>	l <sub>E</sub>	l <sub>1</sub>	l <sub>E</sub>	l <sub>3</sub>	C <sub>1</sub>	C <sub>2</sub>	B	S <sub>1</sub>	Seite Bremscheibe Side brake disc	Gesamt Total				
mm	mm	mm		Nm	Nm	Nm	min <sup>-1</sup>	mm	mm	mm	mm	mm	mm	mm	mm	mm	mm	mm	mm	mm	kg	kg			
112 - 250 - 12,7	WN0311-250	150	230	450	4580	48	42	79	68	60	38	123,5	38,5	55,8	2,5	128	3,5±1,0	6,1	8,8						
112 - 300 - 12,7	WN0311-300	150	230	450	3820	48	42	79	68	60	38	123,5	38,5	53,8	-2,5	181	3,5±1,0	9,1	11,7						
128 - 300 - 12,7	WN0312-300	250	380	550	3820	55	52	90	85	70	45	143,5	45,5	60,8	4,5	181	3,5±1,0	10,5	14,6						
148 - 300 - 12,7	WN0314-300	390	600	1000	3820	65	58	107	94	80	52	163,5	52,5	67,8	11,5	181	3,5±1,0	12,1	18,4						
168 - 356 - 12,7	WN0316-356	630	980	1600	3225	75	72	124	118	90	56	183,5	56,5	81,8	2,5	210	3,5±1,5	18,4	28,0						
168 - 406 - 12,7	WN0316-406	630	980	1600	2825	75	72	124	118	90	56	183,5	56,5	84,8	2,5	260	3,5±1,5	21,3	31,0						
194 - 406 - 12,7	WN0319-406	1050	1650	2750	2825	85	85	140	138	100	62	203,5	62,5	90,8	8,5	260	3,5±1,5	25,2	39,1						
194 - 457 - 12,7	WN0319-457	1050	1650	2750	2510	85	85	140	138	100	62	203,5	62,5	87,8	8,5	311	3,5±1,5	30,1	44,0						
214 - 406 - 12,7	WN0321-406	1500	2400	3350	2825	95	92	157	153	110	68	224,0	68,5	96,8	14,5	260	4,0±2,0	29,7	48,8						
214 - 514 - 12,7	WN0321-514	1500	2400	3350	2510	95	92	157	153	110	68	224,0	68,5	93,8	14,5	311	4,0±2,0	34,5	53,6						
240 - 457 - 12,7	WN0324-457	2400	3700	4200	2510	110	102	179	168	120	75	244,0	75,5	100,8	21,5	311	4,0±2,0	40,4	67,0						
240 - 514 - 12,7	WN0324-514	2400	3700	4200	2230	110	102	179	168	120	75	244,0	75,5	100,8	21,5	368	4,0±2,0	45,4	72,0						
265 - 457 - 12,7	WN0326-457	3700	5800	8700	2510	120	120	198	198	140	90	285,5	90,5	115,8	36,5	311	5,5±2,0	51,9	89,4						
265 - 514 - 12,7	WN0326-514	3700	5800	8700	2230	120	120	198	198	140	90	285,5	90,5	115,8	36,5	368	5,5±2,0	56,7	94,2						
295 - 514 - 12,7	WN0329-514	4900	7550	9800	2230	130	130	214	214	150	98	308,0	98,5	123,8	44,5	368	8,0±2,5	65,7	113,5						
295 - 610 - 12,7	WN0329-610	4900	7550	9800	1880	130	130	214	214	150	98	308,0	98,5	123,8	44,5	464	8,0±2,5	76,7	124,5						
330 - 514 - 12,7	WN0333-514	6400	9900	10600	2230	150	150	248	248	160	104	328,0	104,5	129,8	50,5	368	8,0±2,5	82,8	149,3						
330 - 610 - 12,7	WN0333-610	6400	9900	10600	1880	150	150	248	248	160	104	328,0	104,5	129,8	50,5	464	8,0±2,5	93,8	160,3						
370 - 610 - 12,7	WN0337-610	8900	14000	13500	1880	170	170	278	278	180	118	368,0	118,5	143,8	64,5	464	8,0±2,5	118,8	212,7						
370 - 711 - 12,7	WN0337-711	8900	14000	13500	1615	170	170	278	278	180	118	368,0	118,5	140,8	64,5	565	8,0±2,5	134,1	227,9						
415 - 610 - 12,7	WN0341-610	13200	20500	16000	1880	190	185	315	308	200	135	408,0	135,5	160,8	81,5	464	8,0±2,5	149,8	279,5						
415 - 711 - 12,7	WN0341-711	13200	20500	16000	1615	190	185	315	308	200	135	408,0	135,5	157,8	81,5	565	8,0±2,5	164,7	294,3						
415 - 812 - 12,7	WN0341-812	13200	20500	16000	1410	190	185	315	308	200	135	408,0	135,5	151,8	81,5	660	8,0±2,5	196,8	326,4						
415 - 915 - 12,7	WN0341-915	13200	20500	16000	1255	190	185	315	308	200	135	408,0	135,5	151,8	81,8	760	8,0±2,5	227,2	356,8						